

АНАЭРОБНЫЙ ФИЛЬТР ДЛЯ СЕПТИКОВ

«ANAEROBIX»

Анаэробный фильтр для септиков
объем 60 литров с приливами для
опорной и выпускной трубы и устрой-
ством сепарации плавающей
составляющей.

Пластиковая фильтрующая загрузка
с высоко развитой поверхностью,
в сетчатых мешках.



Для септиков на базе емкости "CARAT S" разработана система "ANAEROBIX", которая значительно улучшает параметры очистки сточных вод.

"ANAEROBIX" - это анаэробная фильтрующая система, предназначена для использования в септиках. Степень очистки стоков повышается до 85%. Улучшение параметров очистки достигается за счет расселения на материале, загруженном в емкость, анаэробных бактерий, уменьшении скорости потока, отбора воды с сепарацией плавающей составляющей.

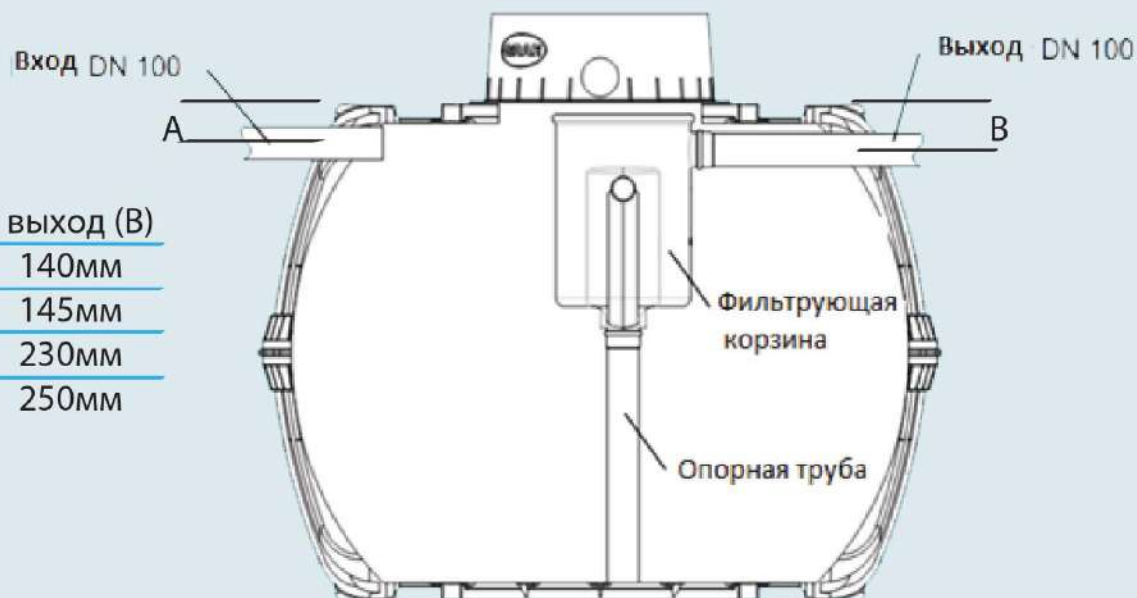


Преимущества:

- высокие показатели очистки (до 85%)
- нет электрических и механических компонентов в емкости (компрессор, насос, и др)
- простота обслуживания
- легкий монтаж , стандартные соединения с трубой Дн110

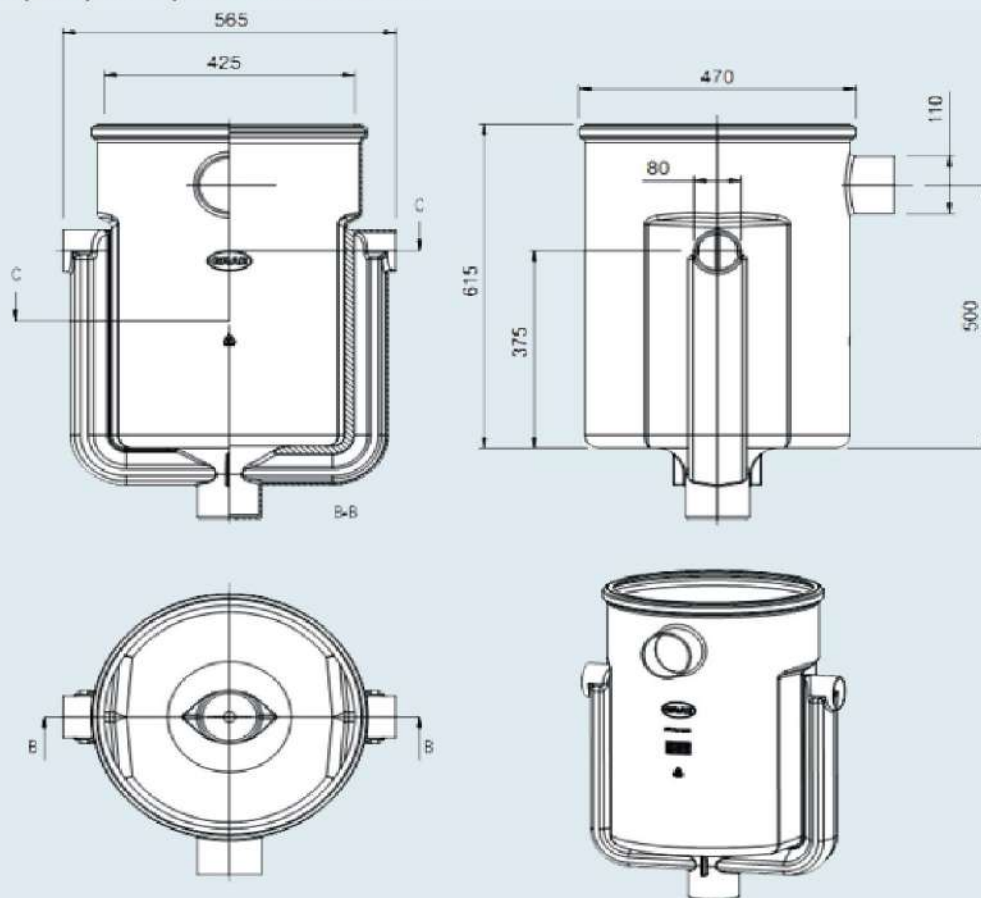
«ANAEROBIX» в емкости CARAT-S

емкость	вход (A)	выход (B)
2700 L	135мм	140мм
3750 L	140мм	145мм
4800 L	220мм	230мм
6500 L	240мм	250мм



емкость Carat-s	2700 L	3750 L	4800 L	6500 L
высота опорной трубы	600 mm	800 mm	980 mm	1,40 mm

Размеры фильтра «ANAEROBIX»



г.Киев, ул. Жмеринская 22В 2эт.

(067)656-37-88, (050)411-57-58

www.bio7active.com